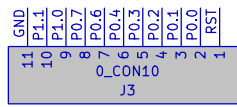
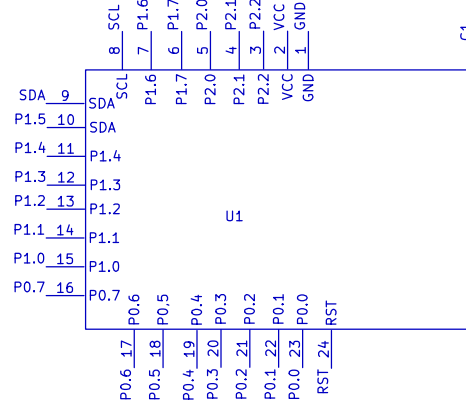
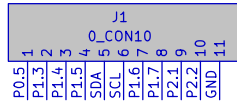
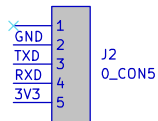


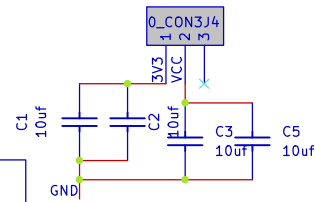
排针



排母



电源



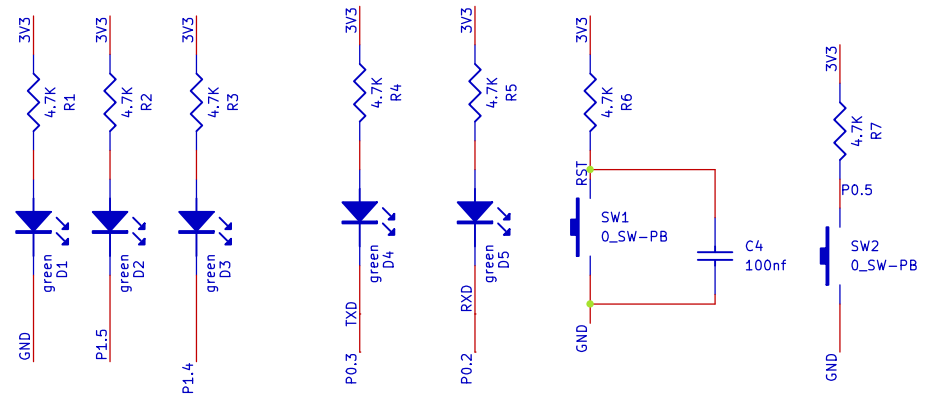
唤醒



模式



电源 LINK 数据发送flag 发送 接收 复位 下降沿断开连接



Sheet: /	
File: 10838-V1.0.kicad_sch	
Title:	
Size: A4	Date:
KiCad E.D.A. 8.0.2	Rev: Id: 1/1